

Plastrørssystemer til vandforsyningsnet og jordlagte afløbsnet under tryk – Polyethylen (PE) – Del – Del 3: Formstykker

Plastics piping systems for water supply, and for drains and sewers under pressure – Polyethylene (PE) – Part 3: Fittings

DANSK STANDARD
Danish Standards Association

Göteborg Plads 1
DK-2150 Nordhavn

Tel: +45 39 96 61 01
dansk.standard@ds.dk

www.ds.dk

This is a preview of DS/EN 12201-3:2024/AC:2024. [Click here to purchase the full version from the ANSI store.](#)

DS projekt: M390136
ICS: 23.040.20; 23.040.45

**Første del af denne publikations betegnelse er:
DS/EN, hvilket betyder, at det er en europæisk standard, der har status som dansk standard.**

**Denne publikations overensstemmelse er:
IDT med: EN 12201-3:2024/AC:2024**

DS-publikationen er på engelsk.

I tilfælde af redaktionelle fejl i DS-publikationen kan der skrives til:
editorial-mistakes@ds.dk

ADVARSEL: DS-publikationer revideres over tid. Derudover kan sådanne publikationer ændres ved rettelserblade og/eller tillæg. Der kan også udgives rettelserblade, der udelukkende angår oversættelsen af en publikation. Det er derfor vigtigt at sikre sig, at man benytter en gældende udgave, medmindre fx lovgivning kræver andet. Den enkelte publikations status fremgår af <https://webshop.ds.dk/>. Her kan man desuden tilmelde sig en gratis notifikationservice og følge en udgivet DS-publikations udvikling ved at klikke på "Følg standarden".

En oversigt over forskellige DS-publikationstyper og -betegnelser findes her:
<https://www.ds.dk/publikationstyper>.

This is a preview of DS/EN 12201-3:2024/AC:2024. [Click here to purchase the full version from the ANSI store.](#)

EUROPÄISCHE NORM

December 2024

ICS 23.040.45; 23.040.20

English Version

Plastics piping systems for water supply, and for drains
and sewers under pressure - Polyethylene (PE) -
Part 3: Fittings

Systèmes de canalisations en plastique pour
l'alimentation en eau et pour les branchements
et les collecteurs d'assainissement avec pression
- Polyéthylène (PE) - Partie 3 : Raccords

Kunststoff-Rohrleitungssysteme für die
Wasserversorgung und für Entwässerungs-
und Abwasserdruckleitungen - Polyethylen
(PE) - Teil 3: Formstücke



EUROPEAN COMMITTEE FOR STANDARDIZATION
COMITÉ EUROPÉEN DE NORMALISATION
EUROPÄISCHES KOMITEE FÜR NORMUNG

CEN-CENELEC Management Centre: Avenue Marnix 17, B-1000 Brussels

This is a preview of DS/EN 12201-3:2024/AC:2024. [Click here to purchase the full version from the ANSI store.](#)

Contents

Page

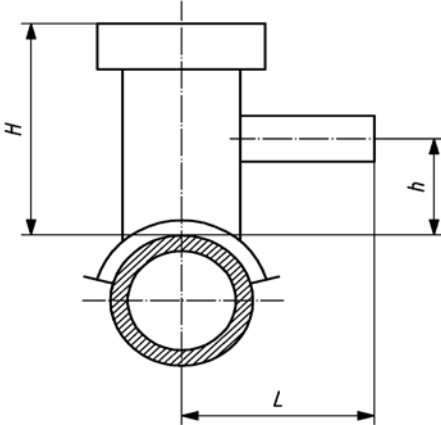
1	Modification to Clause 7 “Dimensions of electrofusion saddle fittings”	3
2	Modification to Annex C	4

This is a preview of DS/EN 12201-3:2024/AC:2024. Click here to purchase the full version from the ANSI store.

1 Modification to Clause 7 “Dimensions of electrofusion saddle fittings”

Replace the existing Figure 2:

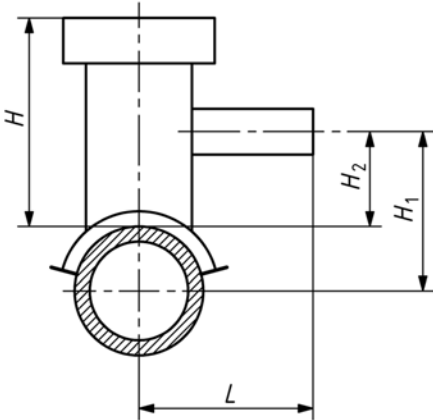
“



”

with the following figure:

“



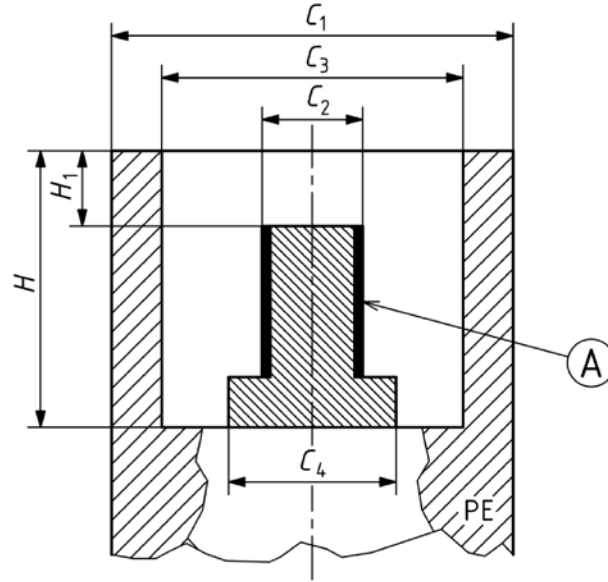
”

This is a preview of DS/EN 12201-3:2024/AC:2024. Click here to purchase the full version from the ANSI store.

2 Modification to Annex C

Replace the existing Figure C.1:

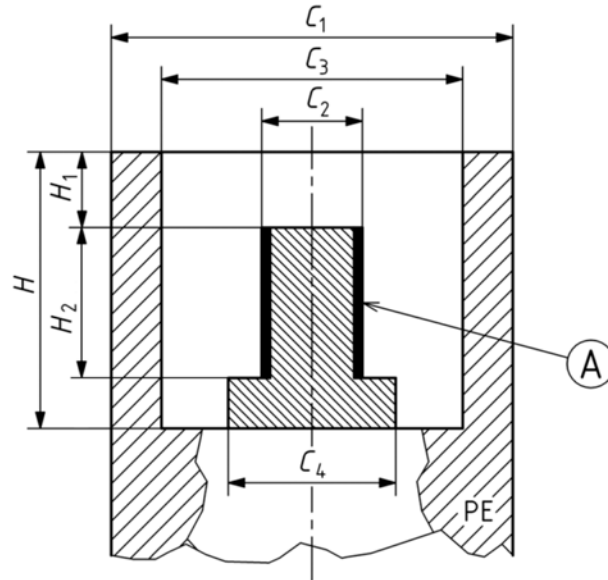
“



”

with the following figure:

“



”