

Elektriske lavspændingsinstallationer – Del 5-53: Valg og installation af elektrisk materiel – Koblingsudstyr – RETTELSER

Low-voltage electrical installations – Part 5-53:
Selection and erection of electrical equipment
– Switchgear and controlgear – CORRECTIONS

DANSK STANDARD
Danish Standards Association

Göteborg Plads 1
DK-2150 Nordhavn
Tel: +45 39 96 61 01
dansk.standard@ds.dk
www.ds.dk

This is a preview of DS/HD 60364-5-53:2022+AC/AC:2025 (SIK). [Click here to purchase the full version from the A](#)

DS projekt: M394826
ICS: 29.120.50; 91.140.50

Første del af denne publikations betegnelse er:
DS/HD, hvilket betyder, at det er en europæisk harmoniseringsdokument, der har status som dansk standard.

Denne publikations overensstemmelse er: IDT med: HD 60364-5-53:2022/AC:2025-07

DS-publikationen er på dansk.

Bemærk, at alle fejl korrigeret i DS/HD 60364-5-53:2022/AC:2025, bortset fra rettelsen vedrørende 536.4.2.1, blev allerede rettet i DS/HD 60364-5-53:2022+AC:2022 (SIK).

I tilfælde af redaktionelle fejl i DS-publikationen kan der skrives til:
editorial-mistakes@ds.dk

ADVARSEL: DS-publikationer revideres over tid. Derudover kan sådanne publikationer ændres ved rettelserblade og/eller tillæg. Der kan også udgives rettelserblade, der udelukkende angår oversættelsen af en publikation. Det er derfor vigtigt at sikre sig, at man benytter en gældende udgave, medmindre fx lovgivning kræver andet. Den enkelte publikations status fremgår af <https://webshop.ds.dk/>. Her kan man desuden tilmelde sig en gratis notifikationservice og følge en udgivet DS-publikations udvikling ved at klikke på "Følg standarden".

En oversigt over forskellige DS-publikationstyper og -betegnelser findes her:
<https://www.ds.dk/publikationstyper>.



Rettelsesblad til HD 60364-5-53:2022

Dansk version

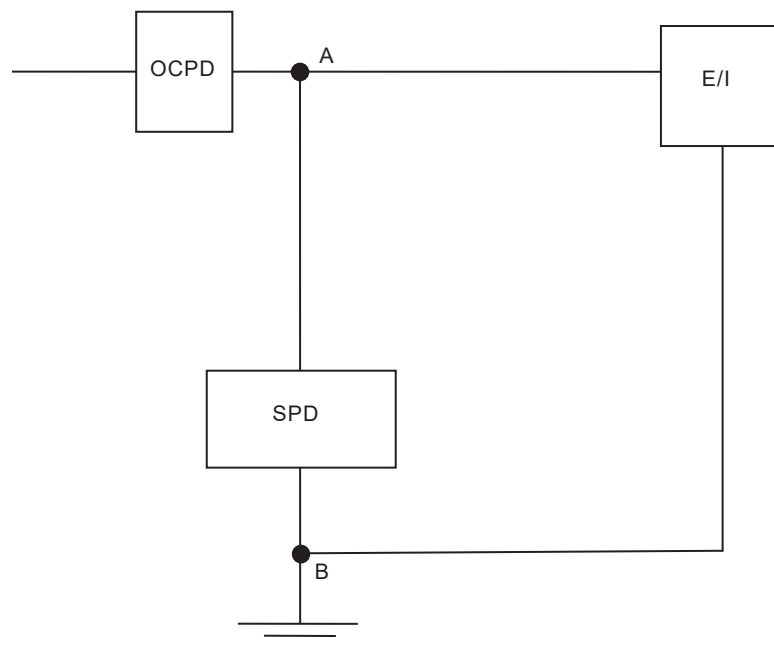
Tilføj følgende ændringer til HD 60364-5-53:2022:

/ 534.4.4.2 Valg af spændingsbeskyttelsesniveau (U_p) som en funktion af materiellets mærkeimpulsspænding (U_W) erstattes 2. afsnit med følgende:

“Hvor beskyttelsen mellem faseledere og PE er i form af en serieforbindelse af SPD-beskyttelsesmåder (fx single mode-SPD'er, fase-til-nul + nul-til-PE i henhold til CT2), skal denne serieforbindelse opfylde ovennævnte krav til spændingsbeskyttelsesniveau.”

/ 534.4.5.2 Arrangement af SPD'er med hensyn til overstrømsbeskyttelse erstattes billedet i figur 534.7 med følgende:

»

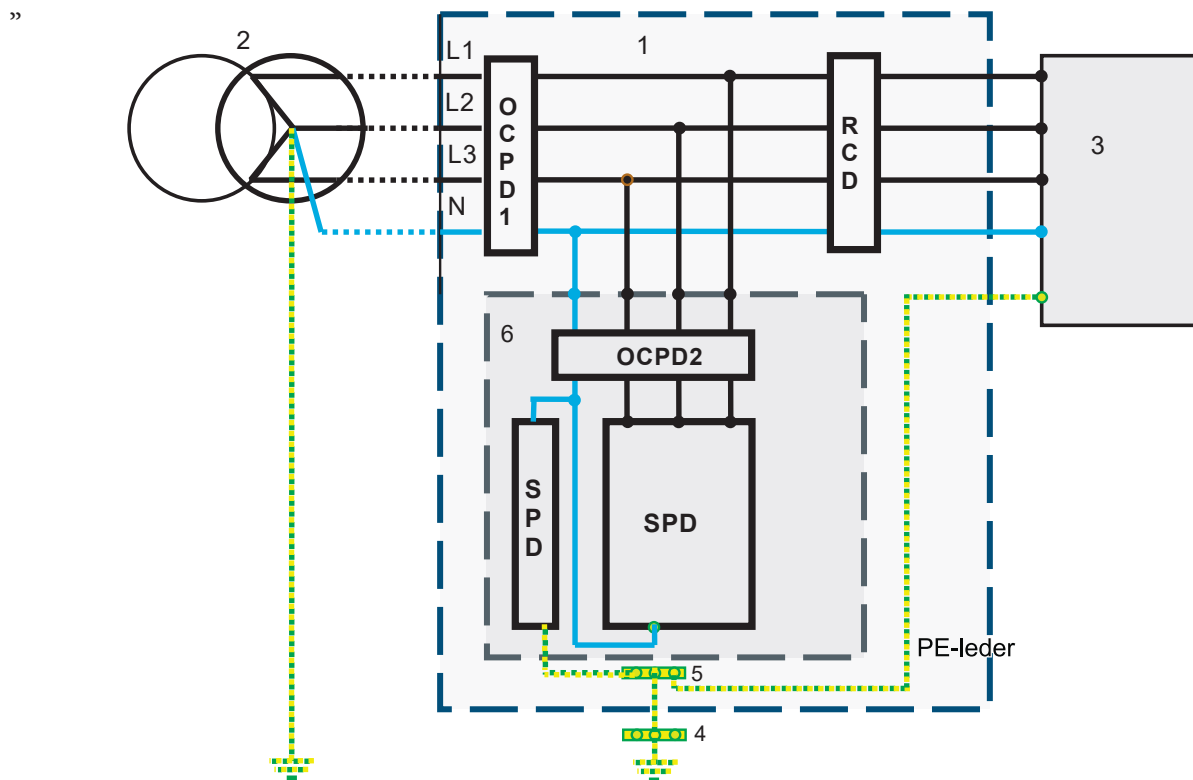


/ 536.4.2.1 Generelt erstattes 1. afsnit med følgende:

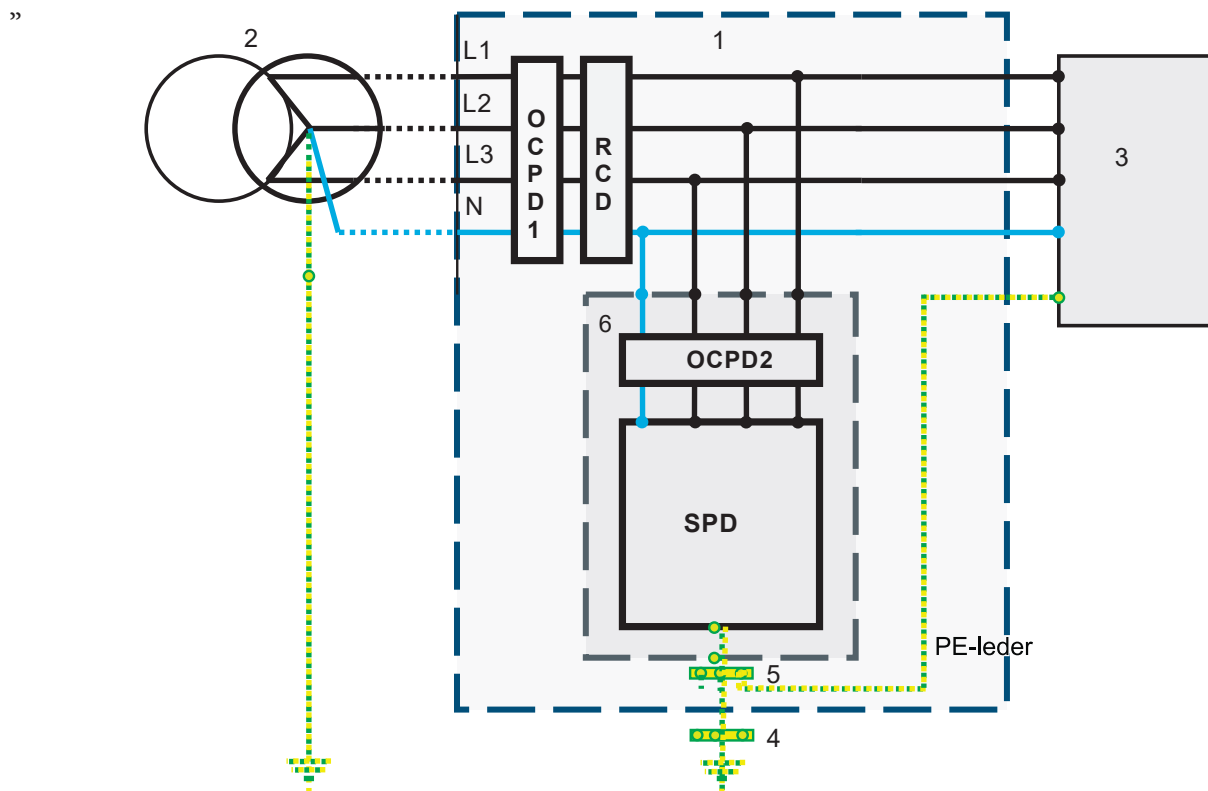
“Selektivitet mellem OCPD'er er defineret i 536.4.1.2 i forbindelse med overbelastningstilstande og i 536.4.2.3 i forbindelse med kortslutningstilstande. Selektivitet mellem RCD'er er defineret i 536.4.1.4, og selektivitet mellem OCPD og RCD er defineret i 536.4.1.5.”

This is a preview of DS/HD 60364-5-53:2022+AC/AC:2025 (SIK). Click here to purchase the full version from the A

I C.2 IT-system – tresættet forsyning plus nulleder erstattes billedet i figur C.1 med følgende:

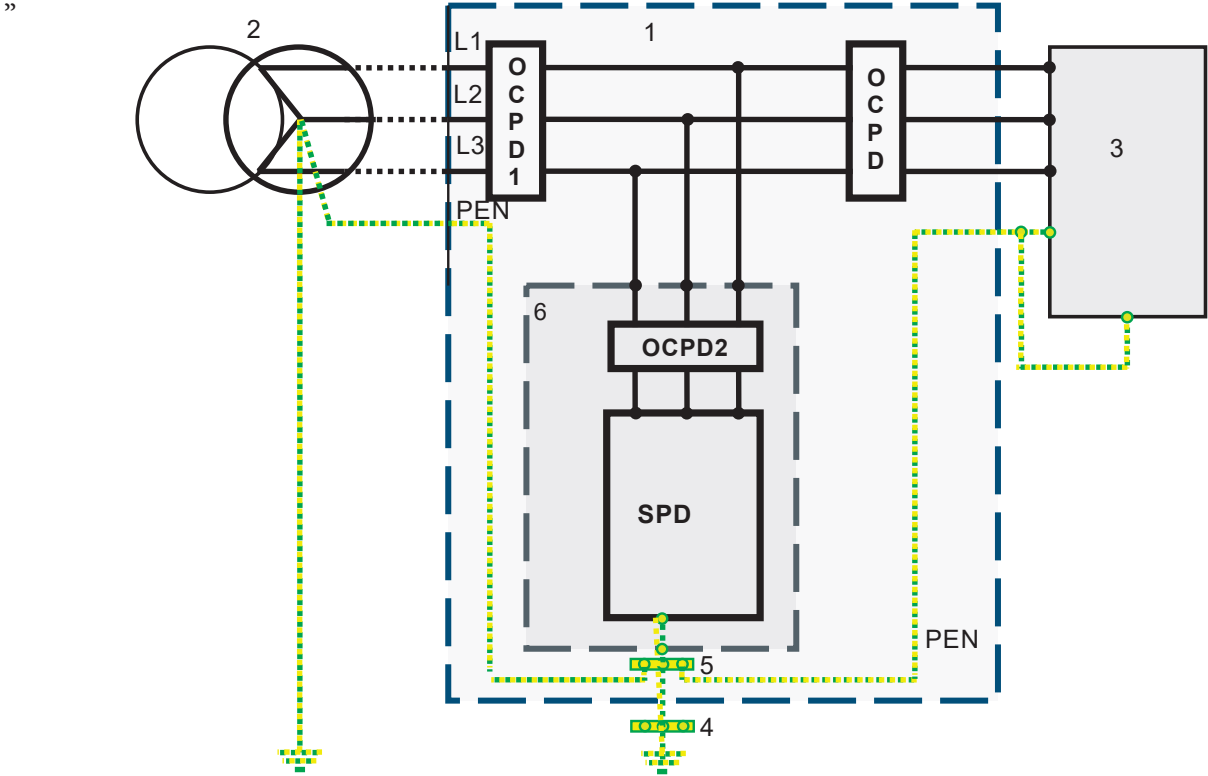


og billedet i figur C.3 erstattes med følgende:

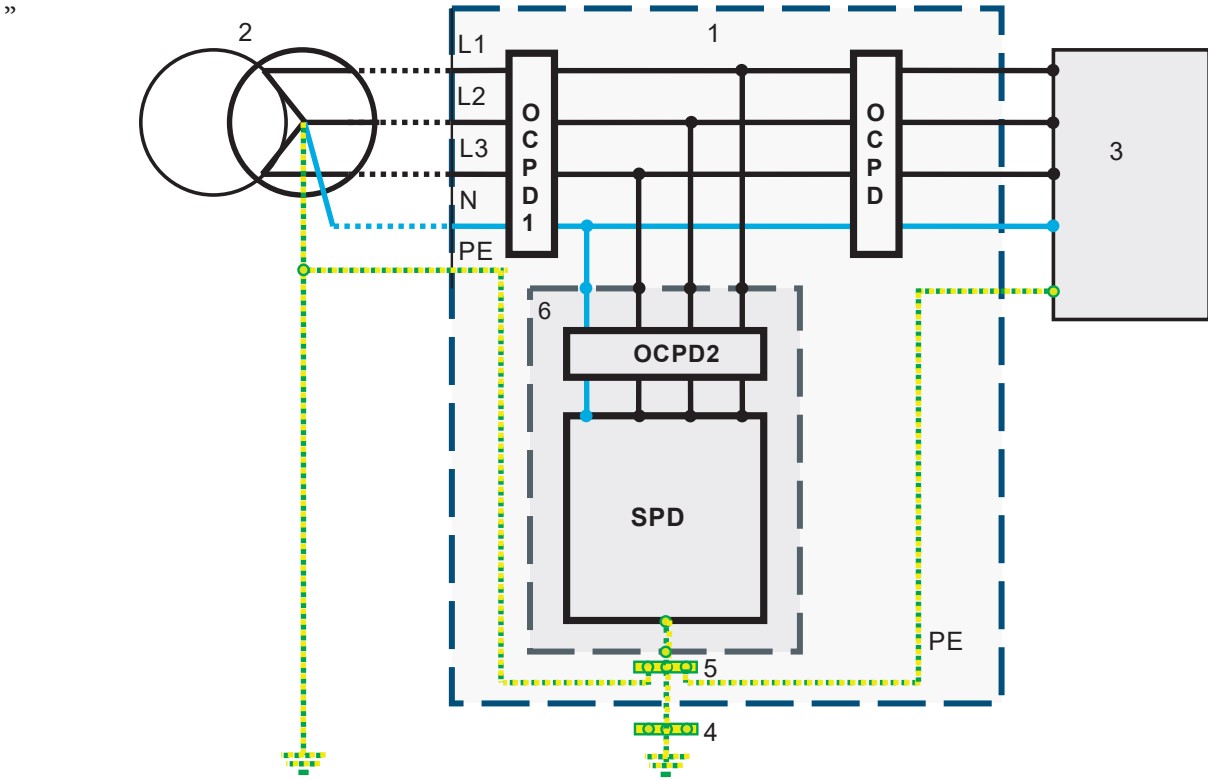


This is a preview of DS/HD 60364-5-53:2022+AC/AC:2025 (SIK). Click here to purchase the full version from the A

I C.3 TN-C- og TN-C-S-systemer – trefaset forsyning erstattes figur C.5 med følgende:



I C.4 TN-S-system – trefaset forsyning plus nulleder erstattes billedet i figur C.9 med følgende:



This is a preview of DS/HD 60364-5-53:2022+AC/AC:2025 (SIK). Click here to purchase the full version from the A

I C.511-system – trefaset forsyning med eller uden nulleder erstattes billedet i figur C.11 med følgende:

