

TECHNIQUE
TECHNICAL
REPORT

IEC
TR 61292-3

Première édition
First edition
2003-06

Amplificateurs optiques –

**Partie 3:
Classification, caractéristiques
et applications**

Optical amplifiers –

**Part 3:
Classification, characteristics
and applications**

© IEC 2003 Droits de reproduction réservés — Copyright - all rights reserved

Aucune partie de cette publication ne peut être reproduite ni utilisée sous quelque forme que ce soit et par aucun procédé, électronique ou mécanique, y compris la photocopie et les microfilms, sans l'accord écrit de l'éditeur.

No part of this publication may be reproduced or utilized in any form or by any means, electronic or mechanical, including photocopying and microfilm, without permission in writing from the publisher.

International Electrotechnical Commission, 3, rue de Varembé, PO Box 131, CH-1211 Geneva 20, Switzerland
Telephone: +41 22 919 02 11 Telefax: +41 22 919 03 00 E-mail: inmail@iec.ch Web: www.iec.ch



Commission Electrotechnique Internationale
International Electrotechnical Commission
Международная Электротехническая Комиссия

CODE PRIX
PRICE CODE

U

*Pour prix, voir catalogue en vigueur
For price, see current catalogue*

SOMMAIRE

AVANT-PROPOS	4
INTRODUCTION	8
0 Domaine d'application.....	10
1 Arbre généalogique et abréviations d'amplificateur optique.....	10
2 Bandes de fonctionnement d'amplificateurs optiques	12
3 Amplificateurs à fibre dopée à l'erbium (EDFA).....	16
3.1 Amplificateurs à fibre de silice dopée à l'erbium (EDFA ou EDSFA).....	16
3.2 Amplificateurs à fibre de fluorure dopée à l'erbium (EDFA).....	22
3.3 Amplificateurs à fibre de tellurure dopée à l'erbium (EDTFA).....	24
3.4 Amplificateur à fibre dopée à l'ytterbium/erbium (EYDFA).....	28
4 Amplificateurs à fibre non dopée à l'erbium	32
4.1 Amplificateurs à fibre de fluorure dopée au praséodyme (PDFFA).....	32
4.2 Amplificateurs à fibre de fluorure dopée au thulium (TDFFA).....	36
5 Amplificateurs de Raman à fibre (FRAs)	40
5.1 Introduction	40
5.2 Caractéristiques générales de FRA.....	40
5.3 Performances type de FRA.....	42
5.4 Applications de FRA	44
6 Amplificateurs optiques à semi-conducteurs (SOAs).....	46
6.1 Introduction	46
6.2 Caractéristiques générales de SOA	48
6.3 Performances type de SOA.....	48
6.4 Applications de SOA.....	50
7 Amplificateurs à guide d'ondes dopé à l'erbium (EDWA).....	52
7.1 Introduction	52
7.2 Caractéristiques générales d'EDWA	52
7.3 Performance d'EDWA.....	54
7.4 Applications d'EDWA.....	54
Figure 1 – Niveaux d'énergie abrégés et primaires pour EDFA.....	18

CONTENTS

FOREWORD	5
INTRODUCTION	9
0 Scope	11
1 Optical amplifier family tree and abbreviations	11
2 Optical amplifier operating bands	13
3 Erbium doped fibre amplifiers (EDFAs).....	17
3.1 Erbium doped silica fibre amplifiers (EDFAs or EDSFAs).....	17
3.2 Erbium doped fluoride fibre amplifiers (EDFFAs)	23
3.3 Erbium doped tellurite fibre amplifiers (EDTFAs)	25
3.4 Erbium/ytterbium doped fiber amplifiers (EYDFA)	29
4 Non-erbium doped fibre amplifiers.....	33
4.1 Praseodymium doped fluoride fibre amplifiers (PDFFAs)	33
4.2 Thulium doped fluoride fibre amplifiers (TDFFAs).....	37
5 Fibre Raman amplifiers (FRAs)	41
5.1 Introduction.....	41
5.2 FRA general characteristics	41
5.3 FRA typical performances	43
5.4 FRA applications.....	45
6 Semiconductor optical amplifiers (SOAs).....	47
6.1 Introduction.....	47
6.2 SOA general characteristics	49
6.3 SOA typical performances.....	49
6.4 SOA applications	51
7 Erbium doped waveguide amplifiers (EDWAs).....	53
7.1 Introduction.....	53
7.2 EDWA general characteristics.....	53
7.3 EDWA performance	55
7.4 EDWA applications	55
Figure 1 – Abridged and primary energy levels for EDFAs	19

COMMISSION ELECTROTECHNIQUE INTERNATIONALE

AMPLIFICATEURS OPTIQUES –

Partie 3: Classification, caractéristiques et applications

AVANT-PROPOS

- 1) La CEI (Commission Electrotechnique Internationale) est une organisation mondiale de normalisation composée de l'ensemble des comités électrotechniques nationaux (Comités nationaux de la CEI). La CEI a pour objet de favoriser la coopération internationale pour toutes les questions de normalisation dans les domaines de l'électricité et de l'électronique. A cet effet, la CEI, entre autres activités, publie des Normes internationales. Leur élaboration est confiée à des comités d'études, aux travaux desquels tout Comité national intéressé par le sujet traité peut participer. Les organisations internationales, gouvernementales et non gouvernementales, en liaison avec la CEI, participent également aux travaux. La CEI collabore étroitement avec l'Organisation Internationale de Normalisation (ISO), selon des conditions fixées par accord entre les deux organisations.
- 2) Les décisions ou accords officiels de la CEI concernant les questions techniques représentent, dans la mesure du possible, un accord international sur les sujets étudiés, étant donné que les Comités nationaux intéressés sont représentés dans chaque comité d'études.
- 3) Les documents produits se présentent sous la forme de recommandations internationales. Ils sont publiés comme normes, spécifications techniques, rapports techniques ou guides et agréés comme tels par les Comités nationaux.
- 4) Dans le but d'encourager l'unification internationale, les Comités nationaux de la CEI s'engagent à appliquer de façon transparente, dans toute la mesure possible, les Normes internationales de la CEI dans leurs normes nationales et régionales. Toute divergence entre la norme de la CEI et la norme nationale ou régionale correspondante doit être indiquée en termes clairs dans cette dernière.
- 5) La CEI n'a fixé aucune procédure concernant le marquage comme indication d'approbation et sa responsabilité n'est pas engagée quand un matériel est déclaré conforme à l'une de ses normes.
- 6) L'attention est attirée sur le fait que certains des éléments du présent rapport technique peuvent faire l'objet de droits de propriété intellectuelle ou de droits analogues. La CEI ne saurait être tenue pour responsable de ne pas avoir identifié de tels droits de propriété et de ne pas avoir signalé leur existence.

La tâche principale des comités d'études de la CEI est l'élaboration des Normes internationales. Toutefois, un comité d'études peut proposer la publication d'un rapport technique lorsqu'il a réuni des données de nature différente de celles qui sont normalement publiées comme Normes internationales, cela pouvant comprendre, par exemple, des informations sur l'état de la technique.

La CEI 61292-3, qui est un rapport technique, a été établie par le sous-comité 86C: Systèmes et dispositifs actifs à fibres optiques, du comité d'études 86 de la CEI: Fibres optiques.

Le texte de ce rapport technique est issu des documents suivants:

Projet d'enquête	Rapport de vote
86C/407/DTR	86C/480A/RVC

Le rapport de vote indiqué dans le tableau ci-dessus donne toute information sur le vote ayant abouti à l'approbation de ce rapport technique.

La CEI 61292 comprend les parties suivantes, présentées sous le nouveau titre général *Amplificateurs optiques*:

Partie 1: Paramètres des composants pour amplificateurs

Partie 2: Theoretical background for noise figure evaluation using the electrical spectrum analyzer (publiée en anglais seulement)

INTERNATIONAL ELECTROTECHNICAL COMMISSION

OPTICAL AMPLIFIERS –

Part 3: Classification, characteristics and applications

FOREWORD

- 1) The IEC (International Electrotechnical Commission) is a worldwide organization for standardization comprising all national electrotechnical committees (IEC National Committees). The object of the IEC is to promote international co-operation on all questions concerning standardization in the electrical and electronic fields. To this end and in addition to other activities, the IEC publishes International Standards. Their preparation is entrusted to technical committees; any IEC National Committee interested in the subject dealt with may participate in this preparatory work. International, governmental and non-governmental organizations liaising with the IEC also participate in this preparation. The IEC collaborates closely with the International Organization for Standardization (ISO) in accordance with conditions determined by agreement between the two organizations.
- 2) The formal decisions or agreements of the IEC on technical matters express, as nearly as possible, an international consensus of opinion on the relevant subjects since each technical committee has representation from all interested National Committees.
- 3) The documents produced have the form of recommendations for international use and are published in the form of standards, technical specifications, technical reports or guides and they are accepted by the National Committees in that sense.
- 4) In order to promote international unification, IEC National Committees undertake to apply IEC International Standards transparently to the maximum extent possible in their national and regional standards. Any divergence between the IEC Standard and the corresponding national or regional standard shall be clearly indicated in the latter.
- 5) The IEC provides no marking procedure to indicate its approval and cannot be rendered responsible for any equipment declared to be in conformity with one of its standards.
- 6) Attention is drawn to the possibility that some of the elements of this technical report may be the subject of patent rights. The IEC shall not be held responsible for identifying any or all such patent rights.

The main task of IEC technical committees is to prepare International Standards. However, a technical committee may propose the publication of a technical report when it has collected data of a different kind from that which is normally published as an International Standard, for example "state of the art".

IEC 61292-3, which is a technical report, has been prepared by subcommittee 86C: Fibre optic systems and active devices, of IEC technical committee 86: Fibre optics.

The text of this technical report is based on the following documents:

Enquiry draft	Report on voting
86C/407/DTR	86C/480A/RVC

Full information on the voting for the approval of this technical report can be found in the report on voting indicated in the above table.

IEC 61292 consists of the following parts, under the new general title *Optical amplifiers*:

Part 1: Parameters of amplifier components

Part 2: Theoretical background for noise figure evaluation using the electrical spectrum analyzer

This is a preview of "IEC 61292-3 TR Ed. 1...". [Click here to purchase the full version from the ANSI store.](#)

Les normes futures de cette série porteront dorénavant le nouveau titre général cité ci-dessus. Le titre des normes existant déjà dans cette série sera mis à jour lors d'une prochaine édition.

Cette publication a été rédigée selon les Directives ISO/CEI, Partie 2.

Le comité a décidé que le contenu de cette publication ne sera pas modifié avant 2009. A cette date, la publication sera

- reconduite;
- supprimée;
- remplacée par une édition révisée, ou
- amendée.

This is a preview of "IEC 61292-3 TR Ed. 1...". [Click here to purchase the full version from the ANSI store.](#)

Future standards in this series will carry the new general title as cited above. Titles of existing standards in this series will be updated at the time of the next edition.

This publication has been drafted in accordance with the ISO/IEC Directives, Part 2.

The committee has decided that the contents of this publication will remain unchanged until 2009. At this date, the publication will be

- reconfirmed;
- withdrawn;
- replaced by a revised edition, or
- amended.

INTRODUCTION

L'arrivée rapide à maturité de l'amplificateur à fibre dopée à l'erbium, EDFA, attire de nombreux nouveaux types d'amplificateurs optiques sur le marché et elle stimule également de nombreux nouveaux types de recherche sur les amplificateurs optiques à fibre et sans fibre dans les laboratoires. Cela a engendré la création d'un grand nombre d'abréviations, parfois largement utilisées dans des documentations. Le présent rapport est destiné à promouvoir l'utilisation cohérente des abréviations des amplificateurs optiques et à établir un arbre généalogique pour la classification des amplificateurs optiques, y compris ceux faisant toujours l'objet de recherche dans les laboratoires, de sorte que leurs similarités et leurs différences puissent être aisément identifiées. Le rapport comprend également une brève description de chaque famille d'amplificateurs, mettant en évidence leurs propriétés génériques, performances et applications au moment de la rédaction. Cependant, il importe de signaler que dans une telle technologie à évolution rapide, il convient que le lecteur se réfère toujours aux dernières conférences et publications concernant les résultats des règles de l'art.

Des amplificateurs à fibres optiques peuvent soit être groupés par leur dopant fluorescent soit par leur hôte pour fibres. L'arbre généalogique décrit dans ce rapport utilise le groupement par dopant fluorescent du fait de raisons historiques, c'est-à-dire que l'amplificateur optique bien établi sur le marché est appelé amplificateur à fibre dopée à l'erbium, EDFA, et n'est pas appelé amplificateur à fibre de silice dopée à l'erbium. Comme on peut le voir dans ce rapport, l'erbium peut également être utilisé en tant que dopant dans d'autres hôtes pour fibres, tels que le fluorure et le tellure ainsi qu'en tant que dopant ou un co-dopant dans la fibre de silice. Avec la saturation rapide de la capacité de transmission dans la fenêtre d'erbium, il existe un grand intérêt pour la recherche de nouvelles fibres actives, qui peuvent fournir un gain optique à l'extérieur de la fenêtre d'erbium. Ces nouveaux amplificateurs fonctionnant avec les EDFAs existants peuvent réaliser le plein potentiel de la largeur de bande à faible perte des fibres de silice, de l'ordre de 150 nm à 200 nm, dans des systèmes de transmission futurs.

Tous les amplificateurs optiques dans ce rapport nécessitent une source de pompe optique pour la stimulation de photons, à l'exception du SOA (amplificateur optique à semi-conducteurs) lorsque l'émission de photons stimulés se fait par injection de courant à travers l'hétérojonction d'un matériau à semi-conducteur composé. D'autres types d'amplificateurs optiques sans fibres, tels que ceux utilisant le guide d'onde plan de silice dopé et le guide d'onde polymère dopé atteignent des niveaux utiles de performance. Ils peuvent conduire à une dimension supplémentaire de flexibilité, entraînant une intégration photonique et des fonctionnalités et des éléments de réseaux optiques sans perte. De nouveaux produits fondés sur une telle technologie commencent à émerger et un certain nombre d'abréviations ont été utilisées dans les documentations telles que POWA (amplificateur de guide d'onde optique plan), PWOA (amplificateur optique de guide d'onde plan) et EDWA (amplificateur de guide d'onde dopé à l'erbium). Dans le présent rapport, nous avons tenté de rationaliser l'utilisation de ces nouvelles abréviations comme le montre l'arbre généalogique d'amplificateur. A n'en pas douter, d'autres nouveaux types d'amplificateurs optiques et de nouvelles abréviations apparaîtront à l'avenir qui devront être ajoutés à la liste.

INTRODUCTION

The rapid maturity of erbium doped fibre amplifier, EDFA, is pulling many new types of optical amplifiers into the market place and it is also stimulating many new types of fibre and non-fibre based optical amplifier research in the laboratories. This has created a large number of abbreviations, sometimes used liberally in the literature. This report is to promote the consistent use of optical amplifier abbreviations and to establish a family tree for the classification of optical amplifiers, including those still being researched in laboratories, so that their similarities and differences can readily be identified. The report also includes a brief description of each amplifier family, highlighting their generic properties, performances and applications at the time of writing. However, it is important to point out that in such fast evolving technology, the reader should always refer to the latest conferences and publications for state-of-the-art results.

Optical fibre amplifiers can either be grouped by their fluorescent dopant or by their fibre host. The family tree described in this report is by fluorescent dopant simply because of historical reasons, i.e. the well established optical amplifier in the market place is called erbium doped fibre amplifier, EDFA, and not called silica fibre amplifier doped with erbium. As can be seen in this report, erbium can also be used as a dopant in other fibre hosts, such as fluoride and tellurite as well as a dopant or co-dopant in the silica fibre. With the rapid saturation of transmission capacity in the erbium window, there is a great deal of interest on the search of new active fibres, which can provide optical gain outside the erbium window. These new amplifiers operating together with existing EDFAs can realize the full potential of the silica fibre low-loss bandwidth, of the order of 150 nm to 200 nm, in future transmission systems.

All optical amplifiers in this report require an optical pump source for photon stimulation, with the exception of the SOA (semiconductor optical amplifier) where the stimulated photon emission is by current injection through the heterojunction of a compound semiconductor material. Other types of non-fibre based optical amplifiers, such as those using doped silica planar waveguide and doped polymer waveguide are achieving useful levels of performance. They may lead to an extra dimension in flexibility, leading to photonic integration and lossless optical network elements and functionalities. New products based on such technology are beginning to emerge and a numbers of abbreviations have been used in the literature such as POWA (planar optical waveguide amplifier), PWOA (planar waveguide optical amplifier) and EDWA (erbium doped waveguide amplifier). In this report, we have attempted to rationalize the use of these new abbreviations as shown in the amplifier family tree. No doubt other new types of optical amplifiers and new abbreviations will appear in future to be added to the list.

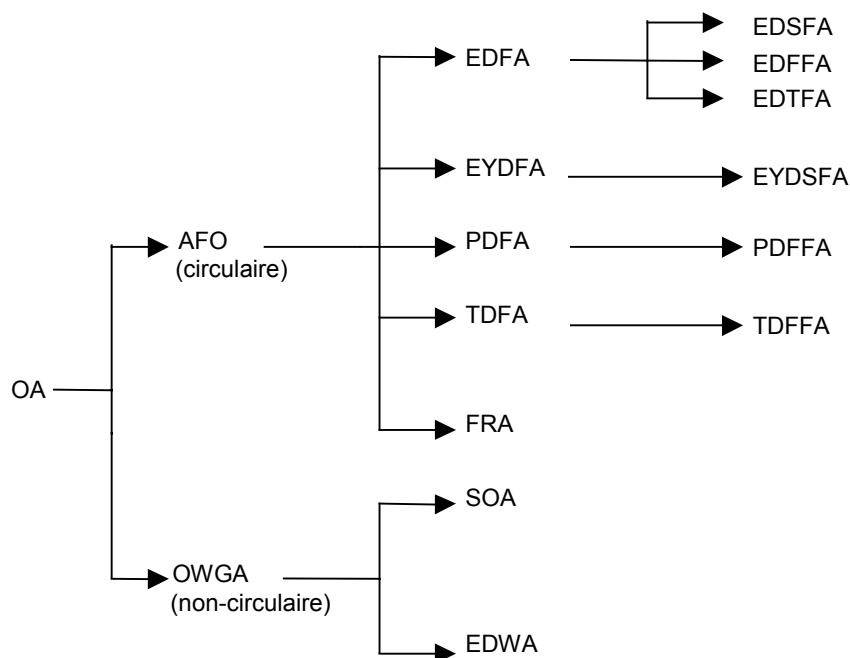
AMPLIFICATEURS OPTIQUES –

Partie 3: Classification, caractéristiques et applications

0 Domaine d'application

La présente partie de la CEI 61292 établit un arbre généalogique pour la classification des amplificateurs optiques, y compris ceux faisant toujours l'objet de recherche dans les laboratoires, de sorte que leurs similarités et leurs différences puissent être aisément identifiées. Le rapport comprend également une brève description de chaque famille d'amplificateurs, mettant en évidence leurs propriétés génériques, performances et applications au moment de la rédaction.

1 Arbre généalogique et abréviations d'amplificateur optique



AO	Amplificateur optique
AFO	Amplificateur à fibres optiques
EDFA	Amplificateur optique à fibre dopée à l'erbium
EDSFA	Amplificateur à fibre de silice dopée à l'erbium (communément connu sous le nom d'EDFA)
EDFFA	Amplificateur à fibre de fluorure dopée à l'erbium
EDTFA	Amplificateur à fibre de tellure dopée à l'erbium
EYDFA	Amplificateur à fibre dopée à l'ytterbium erbium
EYDSFA	Amplificateur à fibre de silice dopée à l'ytterbium erbium
PDFA	Amplificateur à fibre dopée au praséodyme

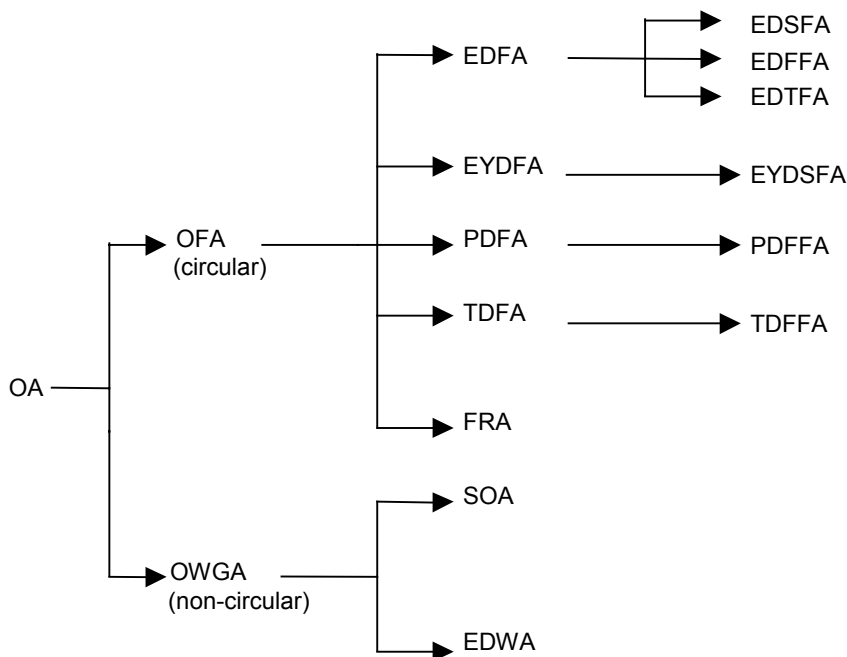
OPTICAL AMPLIFIERS –

Part 3: Classification, characteristics and applications

0 Scope

This part of IEC 61292 establishes a family tree for the classification of optical amplifiers, including those still being researched in laboratories, so that their similarities and differences can readily be identified. The report also includes a brief description of each amplifier family, highlighting their generic properties, performance and applications at the time of writing.

1 Optical amplifier family tree and abbreviations



OA	Optical amplifier
OFA	Optical fibre amplifier
EDFA	Erbium doped fibre amplifier
EDSFA	Erbium doped silica fibre amplifier (commonly known as EDFA)
EDFFA	Erbium doped fluoride fibre amplifier
EDTFA	Erbium doped tellurite fibre amplifier
EYDFA	Erbium ytterbium doped fibre amplifier
EYDSFA	Erbium Ytterbium doped silica fibre amplifier
PDFA	Praseodymium doped fibre amplifier