



IEC 61439-5

Edition 2.0 2014-08

INTERNATIONAL STANDARD

NORME INTERNATIONALE

**Low-voltage switchgear and controlgear assemblies –
Part 5: Assemblies for power distribution in public networks**

**Ensembles d'appareillage à basse tension –
Partie 5: Ensembles pour réseaux de distribution publique**

INTERNATIONAL
ELECTROTECHNICAL
COMMISSION

COMMISSION
ELECTROTECHNIQUE
INTERNATIONALE

PRICE CODE
CODE PRIX

W

ICS 29.130.20

ISBN 978-2-8322-1831-0

**Warning! Make sure that you obtained this publication from an authorized distributor.
Attention! Veuillez vous assurer que vous avez obtenu cette publication via un distributeur agréé.**

CONTENTS

FOREWORD.....	3
1 Scope.....	5
2 Normative references.....	6
3 Terms and definitions	6
4 Symbols and abbreviations	7
5 Interface characteristics.....	7
6 Information	8
7 Service conditions	8
8 Constructional requirements	9
9 Performance requirements.....	11
10 Design verification	11
11 Routine verification	24
Annexes	25
Annex O (informative) Guidance on temperature rise verification	26
Annex AA (normative) Cross-section of conductors.....	27
Annex BB (informative) Items subject to agreement between the ASSEMBLY manufacturer and the user	29
Annex CC (informative) Design verification.....	33
Annex DD (informative) List of notes concerning certain countries	34
Bibliography	35
Figure 101 – Typical distribution network.....	6
Figure 102 – Diagram of test to verify resistance to shock load of a PENDA-O	14
Figure 103 – Diagram of test to verify impact force withstand of a PENDA-O.....	15
Figure 104 – Diagram of test to verify the resistance to static load	16
Figure 105 – Sandbag for test to verify the resistance to shock load	17
Figure 106 – Diagram of test to verify resistance to torsional stress of a PENDA-O	18
Figure 107 – Diagram of test to verify the mechanical strength of doors	21
Figure 108 – Striker element for test of resistance to mechanical shock impacts induced by sharp-edged objects.....	22
Figure 109 – Typical test arrangement for mechanical strength of base.....	23
Table 101 – Values of assumed loading	8
Table 102 – Axial load to be applied to the inserts	22
Table AA.1 – Minimum and maximum cross-section of copper and aluminium conductors, suitable for connection (see 8.8).....	27
Table AA.2 – Standard cross-sections of round copper conductors and approximate relationship between mm ² and AWG/kcmil sizes (see 8.8 of Part 1).....	28
Table BB.1 – Items subject to agreement between the ASSEMBLY manufacturer and the user.....	29
Table CC.1 – List of design verifications to be performed.....	33

INTERNATIONAL ELECTROTECHNICAL COMMISSION

LOW-VOLTAGE SWITCHGEAR AND CONTROLGEAR ASSEMBLIES –**Part 5: Assemblies for power distribution in public networks**

FOREWORD

- 1) The International Electrotechnical Commission (IEC) is a worldwide organization for standardization comprising all national electrotechnical committees (IEC National Committees). The object of IEC is to promote international co-operation on all questions concerning standardization in the electrical and electronic fields. To this end and in addition to other activities, IEC publishes International Standards, Technical Specifications, Technical Reports, Publicly Available Specifications (PAS) and Guides (hereafter referred to as "IEC Publication(s)"). Their preparation is entrusted to technical committees; any IEC National Committee interested in the subject dealt with may participate in this preparatory work. International, governmental and non-governmental organizations liaising with the IEC also participate in this preparation. IEC collaborates closely with the International Organization for Standardization (ISO) in accordance with conditions determined by agreement between the two organizations.
- 2) The formal decisions or agreements of IEC on technical matters express, as nearly as possible, an international consensus of opinion on the relevant subjects since each technical committee has representation from all interested IEC National Committees.
- 3) IEC Publications have the form of recommendations for international use and are accepted by IEC National Committees in that sense. While all reasonable efforts are made to ensure that the technical content of IEC Publications is accurate, IEC cannot be held responsible for the way in which they are used or for any misinterpretation by any end user.
- 4) In order to promote international uniformity, IEC National Committees undertake to apply IEC Publications transparently to the maximum extent possible in their national and regional publications. Any divergence between any IEC Publication and the corresponding national or regional publication shall be clearly indicated in the latter.
- 5) IEC itself does not provide any attestation of conformity. Independent certification bodies provide conformity assessment services and, in some areas, access to IEC marks of conformity. IEC is not responsible for any services carried out by independent certification bodies.
- 6) All users should ensure that they have the latest edition of this publication.
- 7) No liability shall attach to IEC or its directors, employees, servants or agents including individual experts and members of its technical committees and IEC National Committees for any personal injury, property damage or other damage of any nature whatsoever, whether direct or indirect, or for costs (including legal fees) and expenses arising out of the publication, use of, or reliance upon, this IEC Publication or any other IEC Publications.
- 8) Attention is drawn to the Normative references cited in this publication. Use of the referenced publications is indispensable for the correct application of this publication.
- 9) Attention is drawn to the possibility that some of the elements of this IEC Publication may be the subject of patent rights. IEC shall not be held responsible for identifying any or all such patent rights.

International Standard IEC 61439-5 has been prepared by subcommittee 17D: Low-voltage switchgear and controlgear assemblies, of IEC technical committee 17: Switchgear and controlgear.

This second edition cancels and replaces the first edition published in 2010. It constitutes a technical revision.

This edition includes the following significant technical changes with respect to the latest edition:

- confirmation that tests carried out on the most onerous PENDA are deemed to verify the performance of similar and less onerous assemblies of the same general construction and rating;
- more precise timing/conditions for impact force withstand tests for PENDAs designed for operation in an arctic climate;
- correction of the direction of the applied force in the static load test.

The text of this standard is based on the following documents:

CDV	Report on voting
17D/492/CDV	121B/13/RVC

Full information on the voting for the approval of this standard can be found in the report on voting indicated in the above table.

This publication has been drafted in accordance with the ISO/IEC Directives, Part 2.

This standard is to be read in conjunction with IEC 61439-1. The provisions of the general rules dealt with in IEC 61439-1 (hereinafter referred to as Part 1) are only applicable to this standard insofar as they are specifically cited. When this standard states “addition”, “modification” or “replacement”, the relevant text in Part 1 is to be adapted accordingly.

Subclauses that are numbered with a 101 (102, 103 etc.) suffix are additional to the same subclause in Part 1.

Tables and figures in this Part 5 that are new are numbered starting with 101.

New annexes in this Part 5 are lettered AA, BB, etc.

In this standard, terms written in small capitals are defined in Clause 3.

The reader’s attention is drawn to the fact that Annex DD lists all of the “in-some-country” clauses on differing practices of a less permanent nature relating to the subject of this standard.

A list of all parts of the IEC 61439 series, under the general title *Low-voltage switchgear and controlgear assemblies* can be found on the IEC website.

The committee has decided that the contents of this publication will remain unchanged until the stability date indicated on the IEC web site under "<http://webstore.iec.ch>" in the data related to the specific publication. At this date, the publication will be

- reconfirmed,
- withdrawn,
- replaced by a revised edition, or
- amended.

The contents of the corrigendum of March 2015 have been included in this copy.

LOW-VOLTAGE SWITCHGEAR AND CONTROLGEAR ASSEMBLIES –

Part 5: Assemblies for power distribution in public networks

1 Scope

This part of IEC 61439 defines the specific requirements for public electricity network distribution assemblies (PENDAs).

PENDAs have the following criteria:

- used for the distribution of electrical energy in three phase systems for which the rated voltage does not exceed 1 000 V a.c. (see Figure 101 for a typical distribution network);
- stationary;
- open ASSEMBLIES are not covered by this standard;
- suitable for installation in places where only skilled persons have access for their use, however, outdoor types may be installed in situations that are accessible to ordinary persons;
- for indoor or outdoor use.

The object of this standard is to state the definitions and to specify the service conditions, construction requirements, technical characteristics and tests for PENDAs. Network parameters may require tests at higher performance levels.

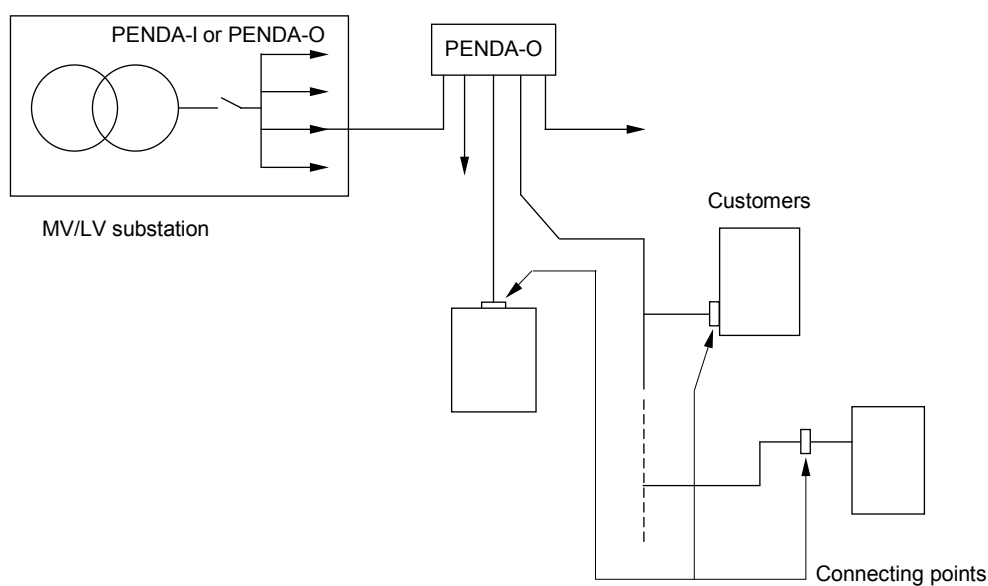
PENDAs may also include control and or signalling devices associated with the distribution of electrical energy.

This standard applies to all PENDAs whether they are designed, manufactured on a one-off basis or fully standardised and manufactured in quantity.

The manufacture and/or assembly may be carried out other than by the original manufacturer (see 3.10.1 of IEC 61439-1:2011).

This standard does not apply to individual devices and self-contained components, such as motor starters, fuse switches, electronic equipment, etc. which comply with the relevant product standards.

This standard does not apply to specific types of ASSEMBLIES covered by other parts of IEC 61439 series.



IEC

Figure 101 – Typical distribution network

NOTE 1 If a PENDA is equipped with additional equipment (for example meters), in such a way that the main function is changed considerably, then other standards can also apply as agreed between user and manufacturer (see 8.5 of IEC 61439-1:2011).

NOTE 2 Where local regulations and practices permit, a PENDA according to this standard can be used in other than public networks.

2 Normative references

This clause of Part 1 applies except as follows.

Addition:

IEC 60695-11-10:2013, *Fire hazard testing – Part 11-10: Test flames – 50 W horizontal and vertical flame test methods*

IEC 61439-1:2011, *Low-voltage switchgear and controlgear assemblies – Part 1: General rules*

ISO 6506-1, *Metallic materials – Brinell hardness test – Part 1: Test method*

SOMMAIRE

AVANT-PROPOS.....	37
1 Domaine d'application.....	39
2 Références normatives	40
3 Termes et définitions	40
4 Symboles et abréviations	41
5 Caractéristiques d'interface	41
6 Informations	42
7 Conditions d'emploi	42
8 Exigences de construction	43
9 Exigences de performance.....	46
10 Vérification de conception.....	46
11 Vérification individuelle de série.....	59
Annexes	60
Annexe O (informative) Recommandations concernant la vérification de l'échauffement	61
Annexe AA (normative) Section des conducteurs.....	62
Annexe BB (informative) Sujets soumis à accord entre le fabricant d'ENSEMBLES et l'utilisateur.....	64
Annexe CC (informative) Vérification de conception.....	69
Annexe DD (informative) Liste de notes concernant certains pays.....	70
Bibliographie	71
Figure 101 – Réseau de distribution classique.....	40
Figure 102 – Diagramme de l'essai de vérification de la résistance au choc réparti d'un ERD-E.....	48
Figure 103 – Dessin pour l'essai de vérification de la résistance à l'impact d'un ERD-E.....	49
Figure 104 – Diagramme d'essai de vérification de la résistance au choc réparti	50
Figure 105 – Sac de sable pour l'essai de vérification de la résistance au choc réparti.....	51
Figure 106 – Diagramme de l'essai de vérification de la résistance à la torsion d'un ERD-E.....	52
Figure 107 – Dessin pour l'essai de la vérification de la tenue mécanique des portes.....	55
Figure 108 – Élément percuteur pour l'essai de résistance aux chocs mécaniques induits par des objets à angles vifs.....	56
Figure 109 – Disposition d'essai type pour la résistance mécanique du socle.....	57
Tableau 101 – Valeurs de charge supposée	42
Tableau 102 – Charge axiale à appliquer aux inserts.....	56
Tableau AA.1 – Section minimale et maximale des conducteurs en cuivre et en aluminium, convenant aux raccordements (voir en 8.8).....	62
Tableau AA.2 – Sections normalisées de conducteurs de cuivre circulaires et relation approximative entre les dimensions en mm ² et AWG/kcmil (voir le 8.8 de la Partie 1)	63
Tableau BB.1 – Sujets soumis à accord entre le fabricant d'ENSEMBLES et l'utilisateur	64
Tableau CC.1 – Liste de vérifications de conception à réaliser.....	69

COMMISSION ÉLECTROTECHNIQUE INTERNATIONALE

ENSEMBLES D'APPAREILLAGE À BASSE TENSION –

Partie 5: Ensembles pour réseaux de distribution publique

AVANT-PROPOS

- 1) La Commission Electrotechnique Internationale (IEC) est une organisation mondiale de normalisation composée de l'ensemble des comités électrotechniques nationaux (Comités nationaux de l'IEC). L'IEC a pour objet de favoriser la coopération internationale pour toutes les questions de normalisation dans les domaines de l'électricité et de l'électronique. A cet effet, l'IEC – entre autres activités – publie des Normes internationales, des Spécifications techniques, des Rapports techniques, des Spécifications accessibles au public (PAS) et des Guides (ci-après dénommés "Publication(s) de l'IEC"). Leur élaboration est confiée à des comités d'études, aux travaux desquels tout Comité national intéressé par le sujet traité peut participer. Les organisations internationales, gouvernementales et non gouvernementales, en liaison avec l'IEC, participent également aux travaux. L'IEC collabore étroitement avec l'Organisation Internationale de Normalisation (ISO), selon des conditions fixées par accord entre les deux organisations.
- 2) Les décisions ou accords officiels de l'IEC concernant les questions techniques représentent, dans la mesure du possible, un accord international sur les sujets étudiés, étant donné que les Comités nationaux de l'IEC intéressés sont représentés dans chaque comité d'études.
- 3) Les Publications de l'IEC se présentent sous la forme de recommandations internationales et sont agréées comme telles par les Comités nationaux de l'IEC. Tous les efforts raisonnables sont entrepris afin que l'IEC s'assure de l'exactitude du contenu technique de ses publications; l'IEC ne peut pas être tenue responsable de l'éventuelle mauvaise utilisation ou interprétation qui en est faite par un quelconque utilisateur final.
- 4) Dans le but d'encourager l'uniformité internationale, les Comités nationaux de l'IEC s'engagent, dans toute la mesure possible, à appliquer de façon transparente les Publications de l'IEC dans leurs publications nationales et régionales. Toutes divergences entre toutes Publications de l'IEC et toutes publications nationales ou régionales correspondantes doivent être indiquées en termes clairs dans ces dernières.
- 5) L'IEC elle-même ne fournit aucune attestation de conformité. Des organismes de certification indépendants fournissent des services d'évaluation de conformité et, dans certains secteurs, accèdent aux marques de conformité de l'IEC. L'IEC n'est responsable d'aucun des services effectués par les organismes de certification indépendants.
- 6) Tous les utilisateurs doivent s'assurer qu'ils sont en possession de la dernière édition de cette publication.
- 7) Aucune responsabilité ne doit être imputée à l'IEC, à ses administrateurs, employés, auxiliaires ou mandataires, y compris ses experts particuliers et les membres de ses comités d'études et des Comités nationaux de l'IEC, pour tout préjudice causé en cas de dommages corporels et matériels, ou de tout autre dommage de quelque nature que ce soit, directe ou indirecte, ou pour supporter les coûts (y compris les frais de justice) et les dépenses découlant de la publication ou de l'utilisation de cette Publication de l'IEC ou de toute autre Publication de l'IEC, ou au crédit qui lui est accordé.
- 8) L'attention est attirée sur les références normatives citées dans cette publication. L'utilisation de publications référencées est obligatoire pour une application correcte de la présente publication.
- 9) L'attention est attirée sur le fait que certains des éléments de la présente Publication de l'IEC peuvent faire l'objet de droits de brevet. L'IEC ne saurait être tenue pour responsable de ne pas avoir identifié de tels droits de brevets et de ne pas avoir signalé leur existence.

La Norme internationale IEC 61439-5 a été établie par le sous-comité 17D: Ensembles d'appareillages à basse tension, du comité d'études 17 de l'IEC: Appareillage.

Cette deuxième édition annule et remplace la première édition parue en 2010. Elle constitue une révision technique.

La présente édition inclut les modifications techniques majeures suivantes par rapport à l'édition précédente:

- confirmation que les essais effectués sur les ERD les plus exigeants sont présumés vérifier la performance des ensembles analogues et moins exigeants de mêmes constructions générales et valeurs assignées;
- conditions/ durées plus précises pour les essais de résistance à l'impact des ERD conçus pour fonctionner sous un climat arctique;

- correction de la direction de la force appliquée lors de l'essai de charge statique.

Le texte de cette norme est issu des documents suivants:

CDV	Rapport de vote
17D/492/CDV	121B/13/RVC

Le rapport de vote indiqué dans le tableau ci-dessus donne toute information sur le vote ayant abouti à l'approbation de cette norme.

Cette publication a été rédigée selon les Directives ISO/IEC, Partie 2.

La présente norme doit être lue conjointement avec l'IEC 61439-1. Les dispositions fixées par les exigences générales contenues dans l'IEC 61439-1 (désignée dans la suite du texte sous l'appellation "Partie 1") s'appliquent à la présente norme à chaque fois que cela est expressément indiqué. Lorsque la présente norme spécifie «addition», «modification» ou «remplacement», le texte correspondant de la Partie 1 doit être adapté en conséquence.

Les paragraphes qui sont numérotés avec un suffixe 101 (102, 103, etc.), sont ajoutés au même paragraphe de la Partie 1.

Les nouveaux tableaux et figures de la présente Partie 5 sont numérotés à partir de 101.

Les lettres AA, BB, etc. sont attribuées aux nouvelles annexes de la présente Partie 5.

Dans cette norme, les termes figurant en petites capitales sont définis à l'Article 3.

L'attention du lecteur est attirée sur le fait que l'Annexe DD liste tous les articles pour lesquels certains pays mettent en œuvre des pratiques différentes de nature moins permanente et couvrant le domaine d'application de la présente Norme.

Une liste de toutes les parties de la série IEC 61439, présentées sous le titre général *Ensembles d'appareillage à basse tension*, peut être consultée sur le site web de l'IEC.

Le comité a décidé que le contenu de cette publication ne sera pas modifié avant la date de stabilité indiquée sur le site web de l'IEC sous "<http://webstore.iec.ch>" dans les données relatives à la publication recherchée. A cette date, la publication sera

- reconduite,
- supprimée,
- remplacée par une édition révisée, ou
- amendée.

Le contenu du corrigendum de mars 2015 a été pris en considération dans cet exemplaire.

ENSEMBLES D'APPAREILLAGE À BASSE TENSION –

Partie 5: Ensembles pour réseaux de distribution publique

1 Domaine d'application

La présente partie de l'IEC 61439 définit les exigences spécifiques aux ensembles pour réseaux de distribution publique (ERD).

Les ERD satisfont aux critères suivants:

- ils sont utilisés pour la distribution de l'énergie électrique dans des systèmes triphasés pour lesquels la tension assignée ne dépasse pas 1 000 V en courant alternatif (se reporter à la Figure 101 représentant un réseau de distribution classique);
- ils sont fixes;
- les ENSEMBLES ouverts ne sont pas couverts par la présente norme;
- ils sont adaptés à une installation dans des emplacements où seules des personnes qualifiées ont accès pour leur utilisation; cependant, des ERD pour l'extérieur peuvent être installés dans des endroits susceptibles d'être accessibles à des personnes ordinaires;
- utilisation à l'intérieur ou à l'extérieur.

L'objet de la présente norme est d'indiquer les définitions, les conditions d'emploi, les exigences de construction, les caractéristiques techniques et les essais pour les ERD. Les paramètres de réseau peuvent nécessiter la réalisation d'essais à des niveaux de performance supérieurs.

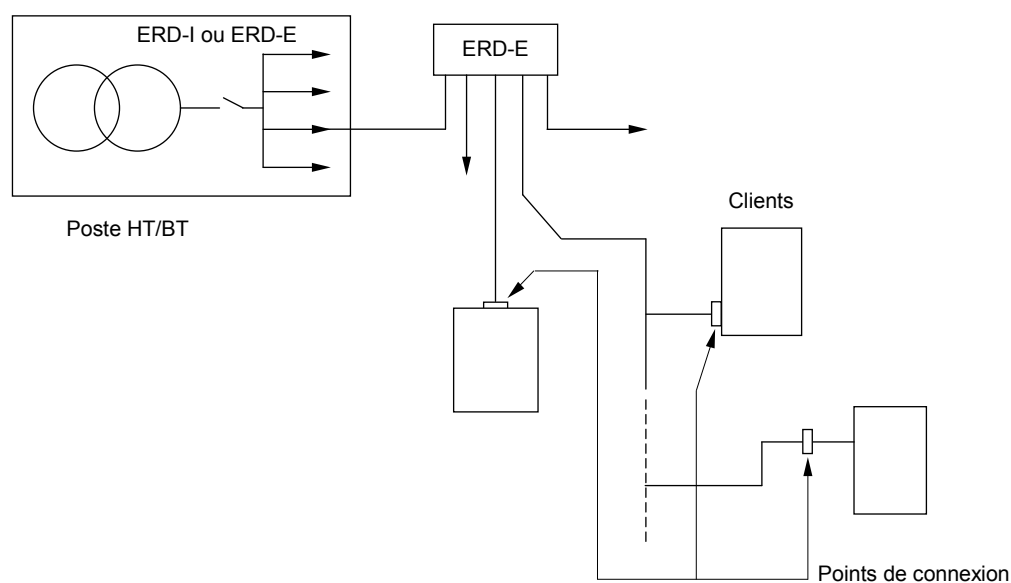
Les ERD peuvent également inclure des dispositifs de commande et de signalisation associés à la distribution de l'énergie électrique.

La présente norme s'applique à tous les ERD qu'ils soient conçus, fabriqués et vérifiés à l'unité ou qu'ils soient complètement standardisés et fabriqués en quantité.

La fabrication et/ou l'assemblage peut être réalisé(e) par un tiers qui n'est pas le fabricant d'origine (voir 3.10.1 de l'IEC 61439-1:2011).

Cette norme ne s'applique pas aux appareils individuels et aux composants indépendants, tels que démarreurs de moteurs, fusibles-interrupteurs, matériels électroniques, etc. qui sont conformes aux normes de produit les concernant.

La présente norme ne s'applique pas aux types d'ENSEMBLES spécifiques qui sont couverts par d'autres parties de la série IEC 61439.



IEC

Figure 101 – Réseau de distribution classique

NOTE 1 Si un ERD comporte des équipements complémentaires (par exemple des compteurs), de telle sorte que sa fonction principale en est considérablement modifiée, d'autres normes peuvent alors être appliquées selon accord entre utilisateur et fabricant (voir 8.5 de l'IEC 61439-1:2011).

NOTE 2 Si les pratiques et règlements locaux le permettent, un ERD conforme à la présente norme peut être utilisé sur des réseaux autres que publics.

2 Références normatives

L'article de la Partie 1 s'applique avec les exceptions suivantes.

Addition:

IEC 60695-11-10:2013, *Essais relatifs aux risques du feu – Partie 11-10: Flammes d'essai – Méthodes d'essai horizontal et vertical à la flamme de 50 W*

IEC 61439-1:2011, *Ensembles d'appareillage à basse tension – Partie 1: Règles générales*

ISO 6506-1, *Matériaux métalliques – Essai de dureté Brinell – Partie 1: Méthode d'essai*