

# INTERNATIONAL STANDARD

# NORME INTERNATIONALE

---

**Automation systems in the process industry – Factory acceptance test (FAT), site acceptance test (SAT), and site integration test (SIT)**

**Systèmes d'automatisation pour les procédés industriels – Essais d'acceptation en usine (FAT), essais d'acceptation sur site (SAT) et essais d'intégration sur site (SIT)**

INTERNATIONAL  
ELECTROTECHNICAL  
COMMISSION

COMMISSION  
ELECTROTECHNIQUE  
INTERNATIONALE

PRICE CODE  
CODE PRIX

**W**

---

ICS 25.040

ISBN 978-2-88912-917-1

**Warning! Make sure that you obtained this publication from an authorized distributor.  
Attention! Veuillez vous assurer que vous avez obtenu cette publication via un distributeur agréé.**

## CONTENTS

FOREWORD.....	3
INTRODUCTION.....	5
1 Scope.....	6
2 Normative references .....	9
3 Terms, definitions and abbreviated terms .....	9
3.1 Terms and definitions .....	9
3.2 Abbreviated terms .....	11
4 General preparation before conducting the FAT .....	11
4.1 Overview .....	11
4.2 Documents typically prepared by owner/contractor .....	12
4.3 Documents typically prepared by vendor .....	12
5 Factory acceptance test .....	12
5.1 General .....	12
5.2 FAT test plan.....	13
5.3 Test procedure .....	13
5.3.1 Test set-up .....	13
5.3.2 Conducting of test .....	14
5.3.3 Application check procedures .....	15
5.4 FAT rework .....	16
5.5 Documentation of FAT in accordance with Annex A.....	16
6 Site acceptance test.....	17
6.1 General.....	17
6.2 SAT test plan .....	17
7 Site integration test .....	17
7.1 General.....	17
7.2 SIT test plan.....	18
Annex A (informative) FAT test report.....	19
Annex B (informative) SAT check list .....	31
Annex C (informative) SIT check list .....	32
Annex D (informative) FAT certificate .....	33
Annex E (informative) SAT certificate .....	34
Annex F (informative) SIT certificate.....	35
Annex G (informative) Automation system acceptance certificate.....	36
Annex H (informative) FAT punch list.....	37
Annex I (informative) SAT punch list .....	38
Annex J (informative) SIT punch list.....	39
Bibliography.....	40
Figure 1 – Diagram depicting typical sequence of events for FAT, SAT and SIT with respect to the project milestones .....	7
Figure 2 – Diagram depicting the relationship for the SAT and SIT between the DCS and subsystems.....	8
Figure 3 – Diagram depicting the relationship between the FAT, SAT and SIT with the relevant plant levels.....	8

## INTERNATIONAL ELECTROTECHNICAL COMMISSION

---

**AUTOMATION SYSTEMS IN THE PROCESS INDUSTRY –  
FACTORY ACCEPTANCE TEST (FAT), SITE ACCEPTANCE TEST (SAT),  
AND SITE INTEGRATION TEST (SIT)****FOREWORD**

- 1) The International Electrotechnical Commission (IEC) is a worldwide organization for standardization comprising all national electrotechnical committees (IEC National Committees). The object of IEC is to promote international co-operation on all questions concerning standardization in the electrical and electronic fields. To this end and in addition to other activities, IEC publishes International Standards, Technical Specifications, Technical Reports, Publicly Available Specifications (PAS) and Guides (hereafter referred to as "IEC Publication(s)"). Their preparation is entrusted to technical committees; any IEC National Committee interested in the subject dealt with may participate in this preparatory work. International, governmental and non-governmental organizations liaising with the IEC also participate in this preparation. IEC collaborates closely with the International Organization for Standardization (ISO) in accordance with conditions determined by agreement between the two organizations.
- 2) The formal decisions or agreements of IEC on technical matters express, as nearly as possible, an international consensus of opinion on the relevant subjects since each technical committee has representation from all interested IEC National Committees.
- 3) IEC Publications have the form of recommendations for international use and are accepted by IEC National Committees in that sense. While all reasonable efforts are made to ensure that the technical content of IEC Publications is accurate, IEC cannot be held responsible for the way in which they are used or for any misinterpretation by any end user.
- 4) In order to promote international uniformity, IEC National Committees undertake to apply IEC Publications transparently to the maximum extent possible in their national and regional publications. Any divergence between any IEC Publication and the corresponding national or regional publication shall be clearly indicated in the latter.
- 5) IEC itself does not provide any attestation of conformity. Independent certification bodies provide conformity assessment services and, in some areas, access to IEC marks of conformity. IEC is not responsible for any services carried out by independent certification bodies.
- 6) All users should ensure that they have the latest edition of this publication.
- 7) No liability shall attach to IEC or its directors, employees, servants or agents including individual experts and members of its technical committees and IEC National Committees for any personal injury, property damage or other damage of any nature whatsoever, whether direct or indirect, or for costs (including legal fees) and expenses arising out of the publication, use of, or reliance upon, this IEC Publication or any other IEC Publications.
- 8) Attention is drawn to the Normative references cited in this publication. Use of the referenced publications is indispensable for the correct application of this publication.
- 9) Attention is drawn to the possibility that some of the elements of this IEC Publication may be the subject of patent rights. IEC shall not be held responsible for identifying any or all such patent rights.

International Standard IEC 62381 has been prepared by subcommittee 65E: Devices and integration in enterprise systems, of IEC technical committee 65: Industrial-process measurement, control and automation.

This second edition cancels and replaces the first edition published in 2006. This edition constitutes a technical revision.

The main changes with respect to the previous edition are listed below:

- The definition of the documents mentioned in this standard is in accordance with future IEC 62708<sup>1</sup>.

---

<sup>1</sup> To be published.

The text of this standard is based on the following documents:

FDIS	Report on voting
65E/222/FDIS	65E/227/RVD

Full information on the voting for the approval of this standard can be found in the report on voting indicated in the above table.

This publication has been drafted in accordance with the ISO/IEC Directives, Part 2.

The committee has decided that the contents of this publication will remain unchanged until the stability date indicated on the IEC web site under "<http://webstore.iec.ch>" in the data related to the specific publication. At this date, the publication will be

- reconfirmed,
- withdrawn,
- replaced by a revised edition, or
- amended.

## INTRODUCTION

There is an increasing trend in the process industry to shorten the time period for project execution. At the same time, the complexity of automation systems is being increased due to the number of connected systems and the use of new technologies, for example, fieldbus systems.

Experience has shown that the owner, the contractor and the vendor have long and extensive discussions to unambiguously lay down the scope of activities and responsibilities in order to achieve a timely delivery and acceptance of automation systems.

This standard is intended to lead to an improvement and acceleration of the negotiation phase and to a mutual understanding about the scope of activities of each party

The annexes of this standard contain forms which may be used in the test procedures. Buyers of this standard may copy these forms for their own purposes only in the required amount.

## **AUTOMATION SYSTEMS IN THE PROCESS INDUSTRY – FACTORY ACCEPTANCE TEST (FAT), SITE ACCEPTANCE TEST (SAT), AND SITE INTEGRATION TEST (SIT)**

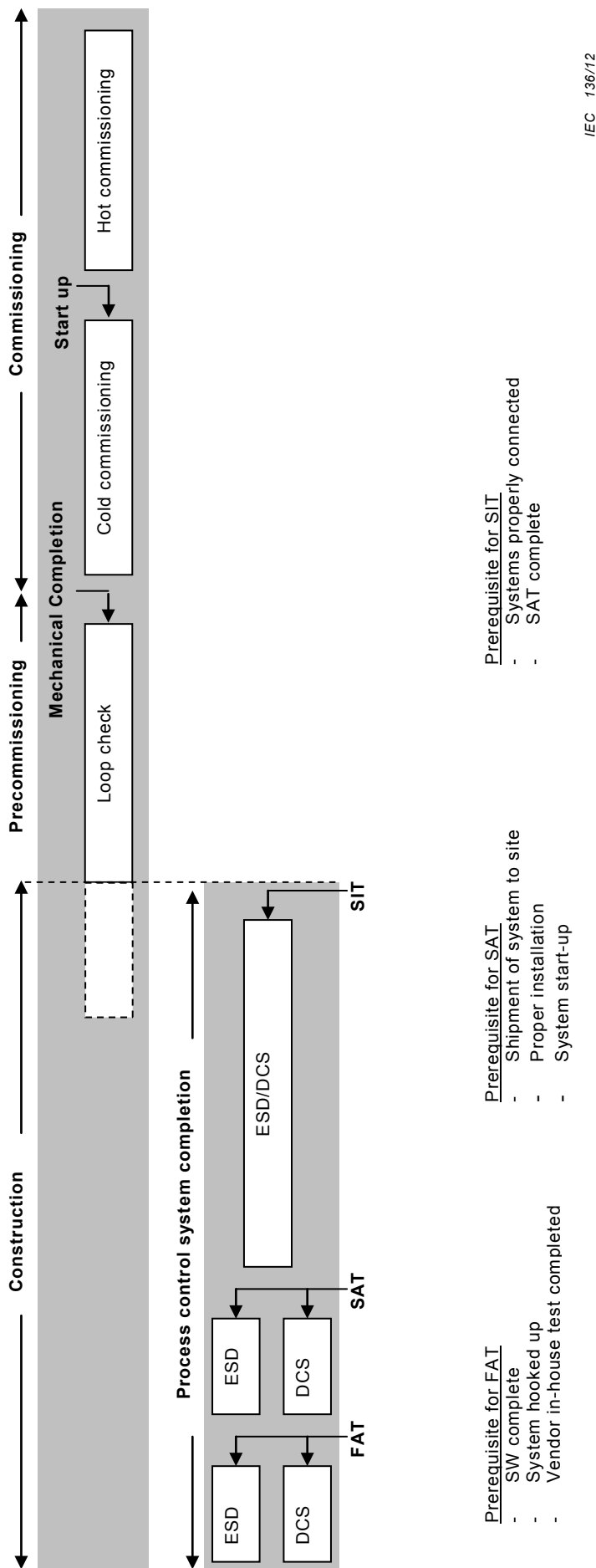
### **1 Scope**

This International Standard defines procedures and specifications for the Factory Acceptance Test (FAT), the Site Acceptance Test (SAT), and the Site Integration Test (SIT). These tests are carried out to prove that the automation system is in accordance with the specification.

Engineering and manufacturing activities prior to these tests are not covered by this standard.

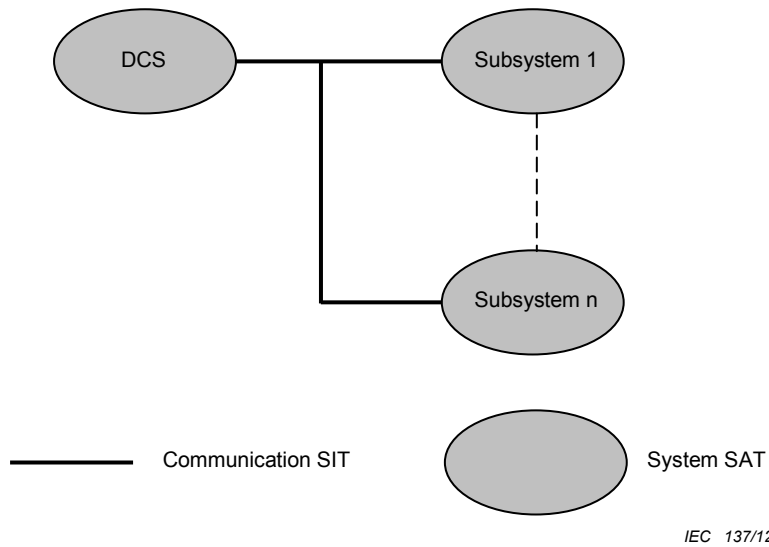
For application in the pharmaceutical or other highly specialized industries, additional guidelines (for example, Good Automated Manufacturing Practice (GAMP)), definitions and stipulations should apply in accordance with existing standards, for example, for GMP Compliance 21 CFR (FDA) and the Standard Operating Procedure of the European Medicines Agency (SOP/INSP/2003).

The description of activities given in this standard can be taken as a guideline and adapted to the specific requirements of the process, plant or equipment. A typical sequence of activities and events is shown in Figure 1, and their relationship are shown in Figures 2 and Figure 3.

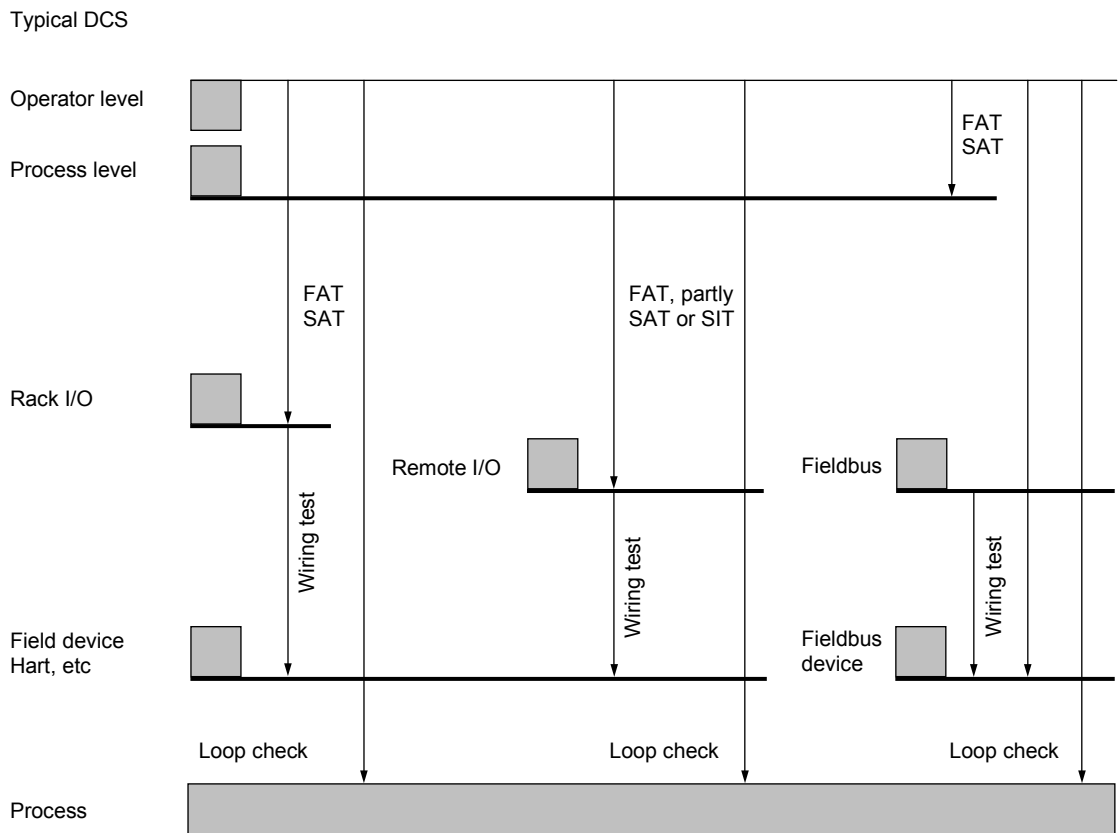


NOTE The loop check can actually be started during the construction phase once the required infrastructure has been installed.

**Figure 1 – Diagram depicting typical sequence of events for FAT, SAT and SIT with respect to the project milestones**



**Figure 2 – Diagram depicting the relationship for the SAT and SIT between the DCS and subsystems**



**Figure 3 – Diagram depicting the relationship between the FAT, SAT and SIT with the relevant plant levels**



## **2 Normative references**

The following documents, in whole or in part, are normatively referenced in this document and are indispensable for its application. For dated references, only the edition cited applies. For undated references, the latest edition of the referenced document (including any amendments) applies.

None

## SOMMAIRE

AVANT-PROPOS.....	43
INTRODUCTION.....	45
1 Domaine d'application .....	46
2 Références normatives.....	49
3 Termes, définitions et abréviations .....	49
3.1 Termes et définitions .....	49
3.2 Abréviations .....	51
4 Préparation générale avant la réalisation du FAT .....	52
4.1 Vue d'ensemble.....	52
4.2 Documents habituellement préparés par le propriétaire/prestataire .....	52
4.3 Documents habituellement préparés par le fournisseur.....	52
5 Essai d'acceptation en usine .....	52
5.1 Généralités.....	52
5.2 Plan d'essai du FAT .....	53
5.3 Procédure d'essai.....	54
5.3.1 Montage d'essai .....	54
5.3.2 Réalisation de l'essai.....	55
5.3.3 Procédures de vérification de l'application .....	55
5.4 Reprise du FAT .....	57
5.5 Documentation du FAT conformément à l'Annexe A .....	57
6 Essai d'acceptation sur site .....	57
6.1 Généralités.....	57
6.2 Plan d'essai du SAT .....	57
7 Essai d'intégration sur site.....	58
7.1 Généralités.....	58
7.2 Plan d'essai du SIT .....	58
Annexe A (informative) Rapport d'essai du FAT .....	59
Annexe B (informative) Liste de vérification SAT.....	71
Annexe C (informative) Liste de vérification SIT .....	72
Annexe D (informative) Certificat du FAT .....	73
Annexe E (informative) Certificat du SAT .....	74
Annexe F (informative) Certificat du SIT .....	75
Annexe G (informative) Certificat d'acceptation du système d'automatisation.....	76
Annexe H (informative) Liste des travaux non conformes du FAT.....	77
Annexe I (informative) Liste des travaux non conformes du SAT .....	78
Annexe J (informative) Liste des travaux non conformes du SIT .....	79
Bibliographie.....	80
Figure 1 – Schéma décrivant la séquence type d'événements FAT, SAT et SIT relative aux étapes déterminantes du projet .....	47
Figure 2 – Schéma décrivant les relations du SAT et du SIT entre le DCS et les sous-systèmes .....	48
Figure 3 – Schéma décrivant les relations entre le FAT, le SAT et le SIT aux niveaux appropriés de l'usine.....	48

## COMMISSION ÉLECTROTECHNIQUE INTERNATIONALE

---

### **SYSTÈMES D'AUTOMATISATION POUR LES PROCÉDÉS INDUSTRIELS – ESSAIS D'ACCEPTATION EN USINE (FAT), ESSAIS D'ACCEPTATION SUR SITE (SAT) ET ESSAIS D'INTÉGRATION SUR SITE (SIT)**

#### AVANT-PROPOS

- 1) La Commission Electrotechnique Internationale (CEI) est une organisation mondiale de normalisation composée de l'ensemble des comités électrotechniques nationaux (Comités nationaux de la CEI). La CEI a pour objet de favoriser la coopération internationale pour toutes les questions de normalisation dans les domaines de l'électricité et de l'électronique. A cet effet, la CEI – entre autres activités – publie des Normes internationales, des Spécifications techniques, des Rapports techniques, des Spécifications accessibles au public (PAS) et des Guides (ci-après dénommés "Publication(s) de la CEI"). Leur élaboration est confiée à des comités d'études, aux travaux desquels tout Comité national intéressé par le sujet traité peut participer. Les organisations internationales, gouvernementales et non gouvernementales, en liaison avec la CEI, participent également aux travaux. La CEI collabore étroitement avec l'Organisation Internationale de Normalisation (ISO), selon des conditions fixées par accord entre les deux organisations.
- 2) Les décisions ou accords officiels de la CEI concernant les questions techniques représentent, dans la mesure du possible, un accord international sur les sujets étudiés, étant donné que les Comités nationaux de la CEI intéressés sont représentés dans chaque comité d'études.
- 3) Les Publications de la CEI se présentent sous la forme de recommandations internationales et sont agréées comme telles par les Comités nationaux de la CEI. Tous les efforts raisonnables sont entrepris afin que la CEI s'assure de l'exactitude du contenu technique de ses publications; la CEI ne peut pas être tenue responsable de l'éventuelle mauvaise utilisation ou interprétation qui en est faite par un quelconque utilisateur final.
- 4) Dans le but d'encourager l'uniformité internationale, les Comités nationaux de la CEI s'engagent, dans toute la mesure possible, à appliquer de façon transparente les Publications de la CEI dans leurs publications nationales et régionales. Toutes divergences entre toutes Publications de la CEI et toutes publications nationales ou régionales correspondantes doivent être indiquées en termes clairs dans ces dernières.
- 5) La CEI elle-même ne fournit aucune attestation de conformité. Des organismes de certification indépendants fournissent des services d'évaluation de conformité et, dans certains secteurs, accèdent aux marques de conformité de la CEI. La CEI n'est responsable d'aucun des services effectués par les organismes de certification indépendants.
- 6) Tous les utilisateurs doivent s'assurer qu'ils sont en possession de la dernière édition de cette publication.
- 7) Aucune responsabilité ne doit être imputée à la CEI, à ses administrateurs, employés, auxiliaires ou mandataires, y compris ses experts particuliers et les membres de ses comités d'études et des Comités nationaux de la CEI, pour tout préjudice causé en cas de dommages corporels et matériels, ou de tout autre dommage de quelque nature que ce soit, directe ou indirecte, ou pour supporter les coûts (y compris les frais de justice) et les dépenses découlant de la publication ou de l'utilisation de cette Publication de la CEI ou de toute autre Publication de la CEI, ou au crédit qui lui est accordé.
- 8) L'attention est attirée sur les références normatives citées dans cette publication. L'utilisation de publications référencées est obligatoire pour une application correcte de la présente publication.
- 9) L'attention est attirée sur le fait que certains des éléments de la présente Publication de la CEI peuvent faire l'objet de droits de brevet. La CEI ne saurait être tenue pour responsable de ne pas avoir identifié de tels droits de brevets et de ne pas avoir signalé leur existence.

La Norme internationale CEI 62381 a été établie par le sous-comité 65E: Les dispositifs et leur intégration dans les systèmes de l'entreprise, du comité d'études 65 de la CEI: Mesure, commande et automation dans les processus industriels.

Cette deuxième édition annule et remplace la première édition parue en 2006. Elle constitue une révision technique.

Les principales modifications par rapport à l'édition précédente sont les suivantes:

- La définition des documents mentionnés dans la présente norme est conforme à la future CEI 62708<sup>1</sup>.

---

<sup>1</sup> A publier.

Le texte de cette norme est issu des documents suivants:

FDIS	Rapport de vote
65E/222/FDIS	65E/227/RVD

Le rapport de vote indiqué dans le tableau ci-dessus donne toute information sur le vote ayant abouti à l'approbation de cette norme.

Cette publication a été rédigée selon les Directives ISO/CEI, Partie 2.

Le comité a décidé que le contenu de cette publication ne sera pas modifié avant la date de stabilité indiquée sur le site web de la CEI sous "<http://webstore.iec.ch>" dans les données relatives à la publication recherchée. A cette date, la publication sera

- reconduite,
- supprimée,
- remplacée par une édition révisée, ou
- amendée.

## INTRODUCTION

Il est courant, dans les processus industriels continus, de raccourcir le temps d'exécution d'un projet. En même temps, les systèmes d'automatisation sont de plus en plus complexes, en raison du nombre de systèmes connectés et de l'utilisation de nouvelles technologies (les systèmes de bus de terrain, par exemple).

L'expérience a démontré que le propriétaire, le prestataire et le fournisseur ont eu de longues concertations afin de définir sans ambiguïté le domaine d'application des activités et les responsabilités et afin de finaliser la livraison et l'acceptation des systèmes d'automatisation dans les délais prévus.

La présente norme vise à améliorer et accélérer la phase de négociation et à aboutir à une compréhension mutuelle du domaine d'activité de chacune des parties.

Les annexes de la présente norme contiennent des formulaires qui peuvent être utilisés dans les procédures d'essai. Les acheteurs de la présente norme peuvent copier les formulaires pour leur propre usage uniquement dans la quantité requise.

## **SYSTÈMES D'AUTOMATISATION POUR LES PROCÉDÉS INDUSTRIELS – ESSAIS D'ACCEPTATION EN USINE (FAT), ESSAIS D'ACCEPTATION SUR SITE (SAT) ET ESSAIS D'INTÉGRATION SUR SITE (SIT)**

### **1 Domaine d'application**

La présente Norme internationale définit les procédures et spécifications des essais d'acceptation en usine (FAT), des essais d'acceptation sur site (SAT) et des essais d'intégration sur site (SIT). Ces essais sont réalisés pour démontrer la conformité du système d'automatisation à la spécification.

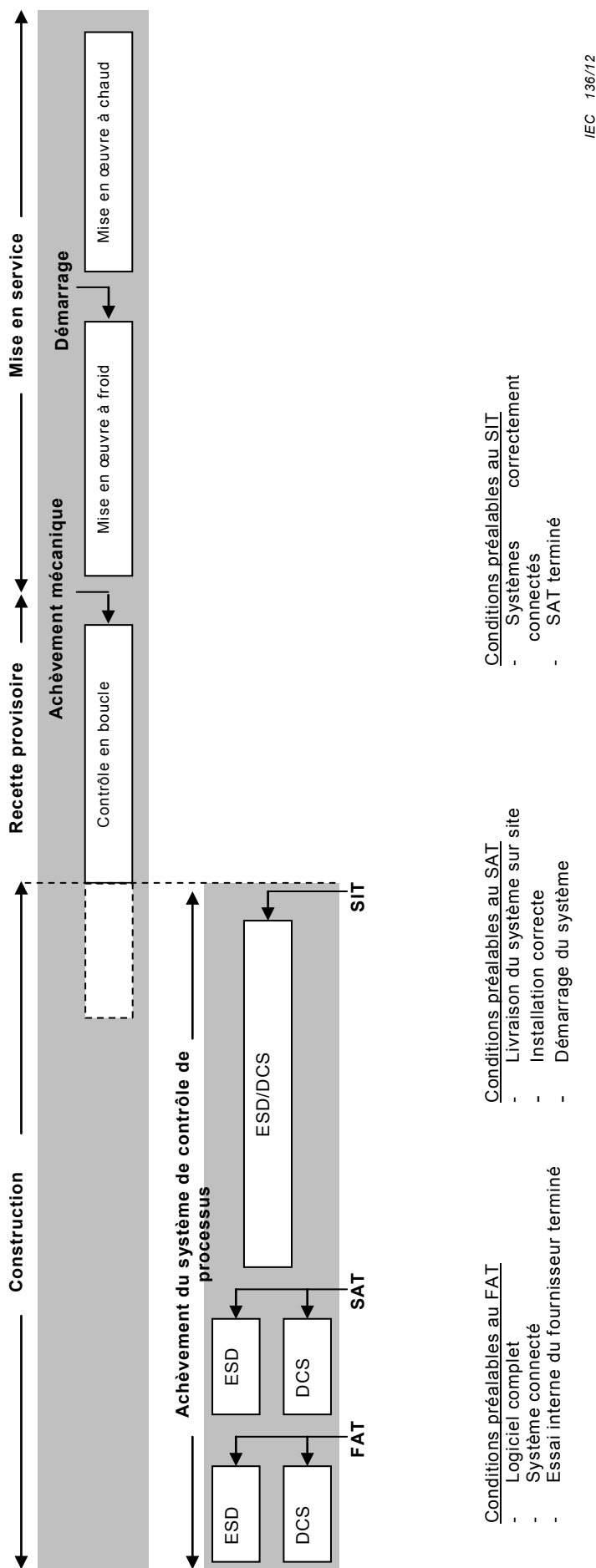
Les activités de conception et de fabrication préalables à ces essais ne sont pas couvertes par la présente norme.

Il convient, pour une utilisation dans l'industrie pharmaceutique ou dans d'autres industries hautement spécialisées, que des directives (par exemple, Guide pour la validation des systèmes automatisés en milieu pharmaceutique (GAMP<sup>2</sup>), ainsi que des définitions et dispositions complémentaires s'appliquent conformément aux normes en vigueur, par exemple, pour la conformité aux bonnes pratiques de fabrication (BPF), la norme 21 CFR (FDA) et la Procédure normalisée d'exploitation (PNE) de l'Agence européenne des médicaments (SOP/INSP/2003).

La description des activités détaillées dans la présente norme peut être considérée comme une ligne directrice et être adaptée aux exigences spécifiques du processus, de l'usine ou de l'équipement. Une séquence type d'activités et d'événements est présentée dans la Figure 1, et leurs relations sont explicitées dans les Figures 2 et 3.

---

<sup>2</sup> GAMP = *Good-Automated Manufacturing Practice*



NOTE Le contrôle de boucle peut effectivement être lancé lors de la phase de construction, une fois l'infrastructure requise installée.

**Figure 1 – Schéma décrivant la séquence type d'événements FAT, SAT et SIT relative aux étapes déterminantes du projet**

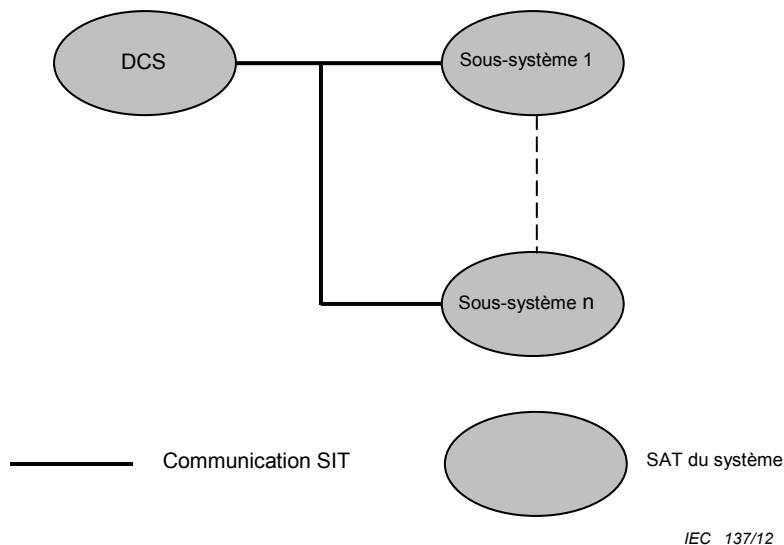


Figure 2 – Schéma décrivant les relations du SAT et du SIT entre le DCS et les sous-systèmes

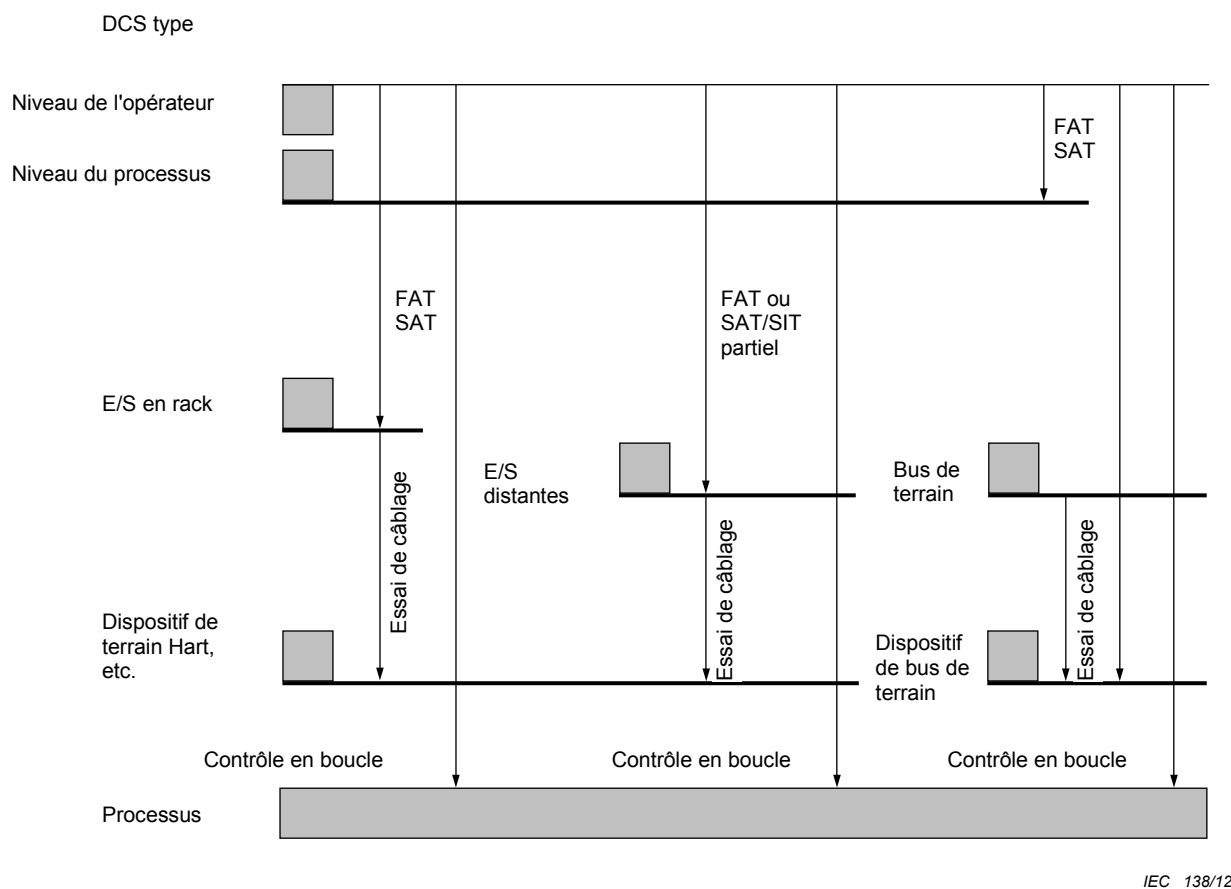


Figure 3 – Schéma décrivant les relations entre le FAT, le SAT et le SIT aux niveaux appropriés de l'usine



## **2 Références normatives**

Les documents de référence suivants sont indispensables pour l'application du présent document. Pour les références datées, seule l'édition citée s'applique. Pour les références non datées, la dernière édition du document de référence s'applique (y compris les éventuels amendements).

Aucunnes